

Weich Dichtende

Absperr-Kugelhähne

Soft Seated

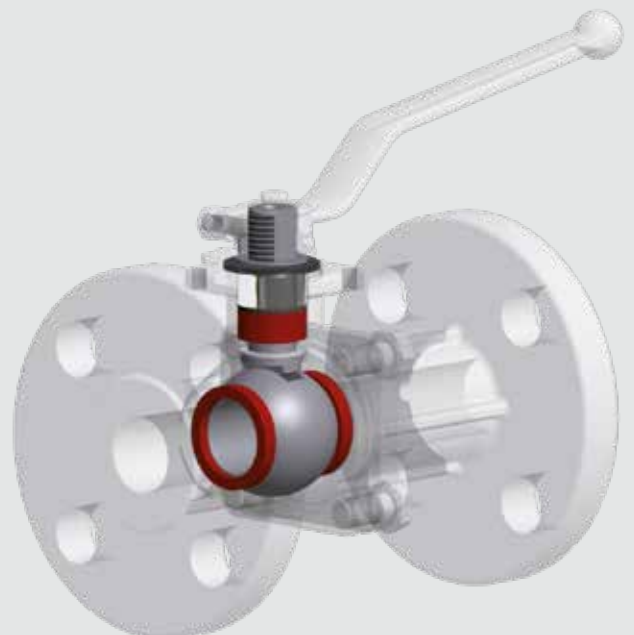
Isolator Ball Valves

TYP KHL 510

- 1/2" -6", ANSI Class 150-300
- Flansche & Baulängen:
ASME B 16.5, 16.10
- Werkstoffe:
1.4408 (CF8M)
1.0619 (WCB)
- Temperaturbereich:
-50°C bis +200°C
-58°F bis +392°F

TYPE KHL 510

- 1/2" -6", ANSI Class 150-300
- Flange & face-to face-dimensions:
ASME B 16.5, 16.10
- Materials:
1.4408 (CF8M)
1.0619 (WCB)
- Temperature range:
-50°C to +200°C
-58°F to +392°F



TYP KHL 510

Maßzeichnung

Flansanschluss nach ASME B16.5

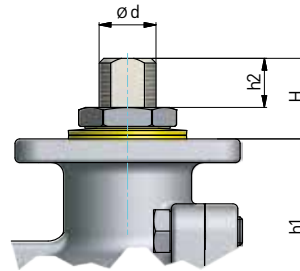
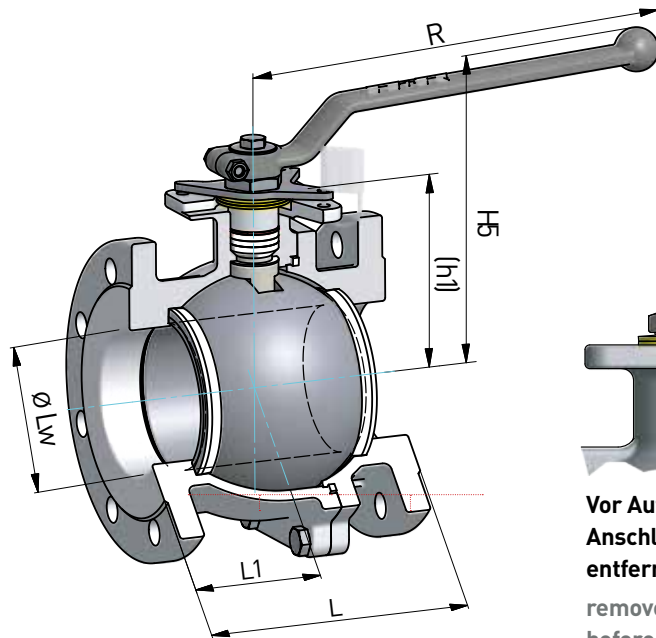
Standard Dichtleiste: raised face (andere auf Anfrage)

TYPE KHL 510

Dimensional Drawing

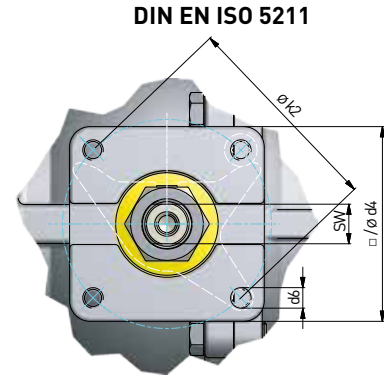
flange connection according to ASME B16.5

flange facing: standard raised face (others on request)



**Vor Automatisierung,
Anschlagscheibe (22)
entfernen**

**remove stop disc (22)
before automating**



ISO 5211	Øk2	d6	Ø/□d4
F 05	50,0	4 x M6	45
F 07	70,0	4 x M8	65
F 10	102,0	4 x M10	95
F 12	125,0	4 x M12	Ø150

MAßTABELLE TYP KHL 510

MEASURING GUIDE TYPE KHL 510

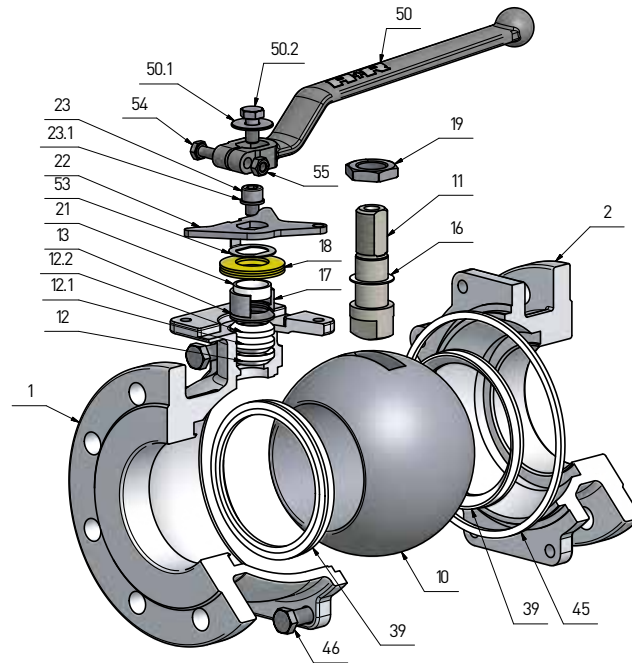
NPS	Class	Lw	L		L1		H	h1	h2	Ød	SW	H5	R	Weight Kg		ISO 5211
			150	300	150	300								150	300	
1/2"	mm	16,0	108,0	139,7	48,0	48,0	20,5	55,0	11,0	M16x1,5	12,4	121,0	155,0	2,3	2,9	F05
	in	0,63	4,25	5,50	1,89	1,89	0,81	2,17	0,43		0,49	4,76	6,10			
3/4"	mm	20,0	117,3	152,4	48,0	48,0	20,5	55,0	11,0	M16x1,5	12,4	121,0	155,0	2,6	3,9	F05
	in	0,79	4,62	6,00	1,89	1,89	0,81	2,17	0,43		0,49	4,76	6,10			
1"	mm	25,0	127,0	165,1	48,0	63,0	20,5	55,0	11,0	M16x1,5	12,4	121,0	155,0	2,9	4,5	F05
	in	0,98	5,00	6,50	1,89	2,48	0,81	2,17	0,43		0,49	4,76	6,10			
1 1/2"	mm	38,1	165,1	190,5	67,5	67,5	29,0	73,0	17,0	M20x1,5	14,0	144,0	230,0	6,7	9,1	F07
	in	1,50	6,50	7,50	2,66	2,66	1,14	2,87	0,67		0,55	5,67	9,06			
2"	mm	50,0	177,8	215,9	67,5	80,5	29,0	81,0	17,0	M20x1,5	14,0	153,0	230,0	9,2	12,0	F07
	in	1,97	7,00	8,50	2,66	3,17	1,14	3,19	0,67		0,55	6,02	9,06			
2 1/2"	mm	65,0	190,5	241,3	77,5	77,5	29,0	97,0	17,0	M20x1,5	14,0	167,0	230,0	12,9	18,5	F07
	in	2,56	7,50	9,50	3,05	3,05	1,14	3,82	0,67		0,55	6,57	9,06			
3"	mm	76,1	203,2	282,5	82,5	92,5	34,0	115,0	20,0	M24x2	19,3	185,0	300,0	20,3	27,4	F10
	in	3,00	8,00	11,12	3,25	3,64	1,34	4,53	0,79		0,76	7,28	11,81			
4"	mm	100,0	228,6	304,8	92,5	102,5	34,0	132,0	20,0	M24x2	19,3	202,0	300,0	30,4	41,9	F10
	in	3,94	9,00	12,00	3,64	4,04	1,34	5,20	0,79		0,76	7,95	11,81			
6"	mm	150,0	393,7	403,4	175,0	195,0	57,0	214,5	45,0	M44x1,5	32,0	277,0	800,0	94,5	114,5	F12
	in	5,91	15,50	15,88	6,89	7,68	2,24	8,44	1,77		1,26	10,91	31,50			

TYP KHL 510

Explosionszeichnung

TYPE KHL 510

Exploded View



STÜCKLISTE TYP KHL 510

BILL OF MATERIALS TYPE KHL 510

Positions Nr. / Item No.	Beschreibung	Item	Edelstahl Ausführung (ETE) stainless steel version	Stahl Ausführung (STE) carbon steel version
1	Gehäuse	Body	1.4408/ CF8M	1.0619/ WCB
2	Seitenteil	Side cap	1.4408/ CF8M	1.0619/ WCB
10	Kugel	Ball	1.4408/ CF8M	1.4308/ CF8
11	Schaltwelle	Stem	1.4401/ 316	1.4401/ 316
12	Dichtring ¹	Stem seal ¹	PTFE	PTFE
12.1	Dichtring ¹	Stem seal ¹	PTFE	PTFE
12.2	Dichtring ¹	Stem seal ¹	PTFE	Graphite
13	Anti-Statik Ring ¹	Anti-static ring ¹	PTFE+Carbon	-
16	Gleitring ¹	Thrust ring ¹	RPTFE	RPTFE
17	Druckring	Ring	1.4305/ 303	1.4305/ 303
18	Tellerfeder	Cup spring	1.4310/ 301/ 1.4568	1.4310/ 301/ 1.4568
19	Mutter	Nut	A2/ 304	A2/ 304
21	Gleitbuchse ¹	Slide bushing ¹	RPTFE	RPTFE
22	Anschlagscheibe	Stop disc	1.4301/ 304	1.4301/ 304
23	Zylinderschraube	Hex.-socket screw	A2/ 304	A2/ 304
23.1	Federring	Spring washer	A2/ 304	A2/ 304
39	Kugeldichtring ¹	Ball seat ¹	RPTFE	RPTFE
45	Gehäusedichtring ¹	Body seal ¹	PTFE	Graphite
46	Sechskantschraube	Hex bolt	A4-70/ 316	A2-70/ 304
50	Handhebel	Handle	1.4308/ CF8	1.4308/ CF8
50.1	Unterlegscheibe	Washer	A2/ 304	A2/ 304
50.2	Sechskantschraube	Hex bolt	A2/ 304	A2/ 304
53	Sicherungsblech	Lock washer	1.4301/ 304	1.4301/ 304
54	Sechskantschraube	Hex bolt	A2/ 304	A2/ 304
55	Mutter	Nut	A2/ 304	A2/ 304

¹ Empfohlene Ersatzteile/ recommended spare parts

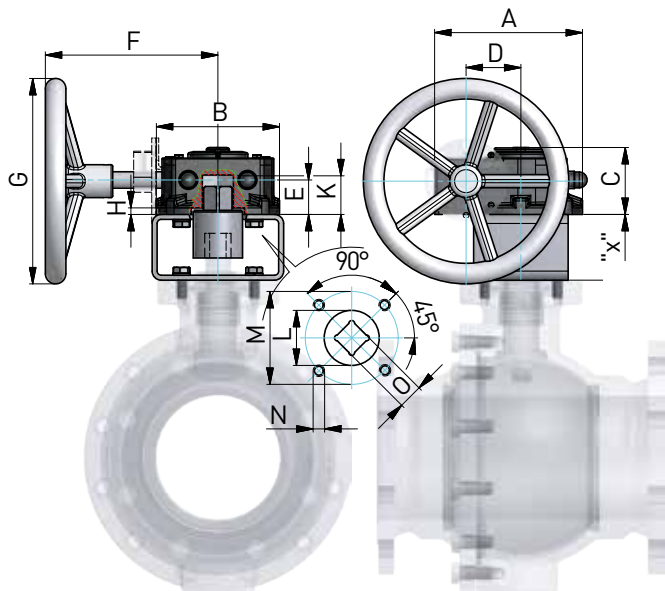
TYP KHL 510

Zubehör

TYPE KHL 510

Accessories

Handgetriebe Typ AR manual worm gear type AR



Standard Verlängerung (ca. 100 mm)
standard extension

HANDGETRIEBE TYP AR

MANUAL WORM GEAR TYPE AR

Typ/ Type	max. torque	A	B	C	D	E	F	G	H	K	L	M	N	O	ISO 5211
AR 1	200	113	84	64	43,5	28,5	153,5	160	4,5	30	35	70	M8	17	F07
AR 2	800	185	135	90,5	68,8	42,5	267,5	250	2,5	50	60	125	M12	27	F12
AR 2,5	1500	206	156	97	84	45	328	500	2	60	85	140	M16	36	F14
AR 3	2000	236	180	100	96,5	50	340	500	2	65	85	140	M16	36	F14

BRÜCKENHÖHE "x" STANDARD

DIMENSION OF BRACKET "x" STANDARD

	ball valve		
gear box	ISO 5211	F 10	F 12
AR 1	F 07	80	80
AR 2	F 12	80	80
AR 2,5	F 14	-	80
AR 3	F 14	-	80



ISO - Flansch -
Stützrohr
ISO - flange -
support tube



Schließ-,
Rastvorrichtung
locking, blocking
device

KONSTRUKTIONSMERKMALE:

- DGRL 2014/68/EU, AD-2000
- ASME B16.34
- TA-Luft
- Fire-Safe
- Leckagerate „A“ EN 12266-1/ Class VI FCI 70-2

DESIGN FEATURES:

- DGRL 2014/68/EU, AD-2000
- ASME B16.34
- TA-Luft
- Fire-Safe
- Leckagerate „A“ EN 12266-1/ Class VI FCI 70-2

A+R - Armaturen® GmbH

Altenhagener Str. 4a // 32107 Bad Salzfluten // Telefon +49 5208 - 9102 - 0 // Telefax +49 5208 - 9102 - 90

Email: postoffice@ar-armaturen.com // Internet: www.ar-armaturen.com

© A+R Rev. 02 / 09.19 de-en

technische Änderungen vorbehalten / technical changes reserved