

Metallisch Dichtende

Absperr-Kugelhähne

Metal Seated

Isolator Ball Valves

TYP KHF 510

- 1/2" - 6", ANSI Class 150-300
- **Flansche & Baulängen:**
ASME B 16.5, B 16.10
- **Werkstoffe:**
1.4408 (CF8M)
1.0619 (WCB)
Sonderwerkstoffe (Duplex,
Hastelloy C4...etc.) auf Anfrage
- **Temperaturbereich:**
-50°C bis +280°C
-58°F bis +536°F

TYPE KHF 510

- 1/2" - 6", ANSI Class 150-300
- **Flange & face-to face-dimensions:**
ASME B 16.5, B 16.10
- **Materials:**
1.4408 (CF8M)
1.0619 (WCB)
Special Materials (Duplex,
Hastelloy C4...etc.) on request
- **Temperature range:**
-50° up to +280°C
-58°F up to +536°F



TYP KHF 510 metallisch

Maßzeichnung

TYPE KHF 510 metal seats

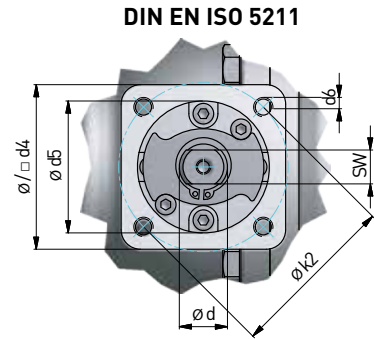
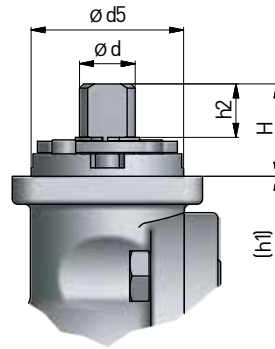
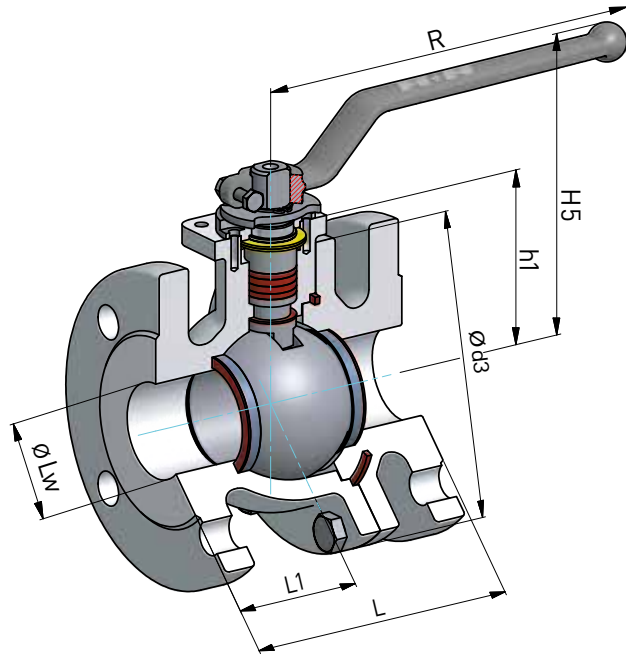
Dimensional Drawing

Flanschanschluss nach ASME B16.5

Standard Dichtleiste: raised face (andere auf Anfrage)

flange connection according to ASME B16.5

flange facing: standard raised face (others on request)



ISO 5211	Øk2	d6	thread length	Ød5 (f8)	Ø/□d4
F 05	50,0	4 x M6	10,0	35,0	48
F 07	70,0	4 x M8	12,0	55,0	68
F 10	102,0	4 x M10	15,0	70,0	96
F 12	125,0	4 x M12	18,0	85,0	Ø150

MAßTABELLE TYP KHF 510 metallisch

MEASURING GUIDE TYPE KHF 510 metal seats

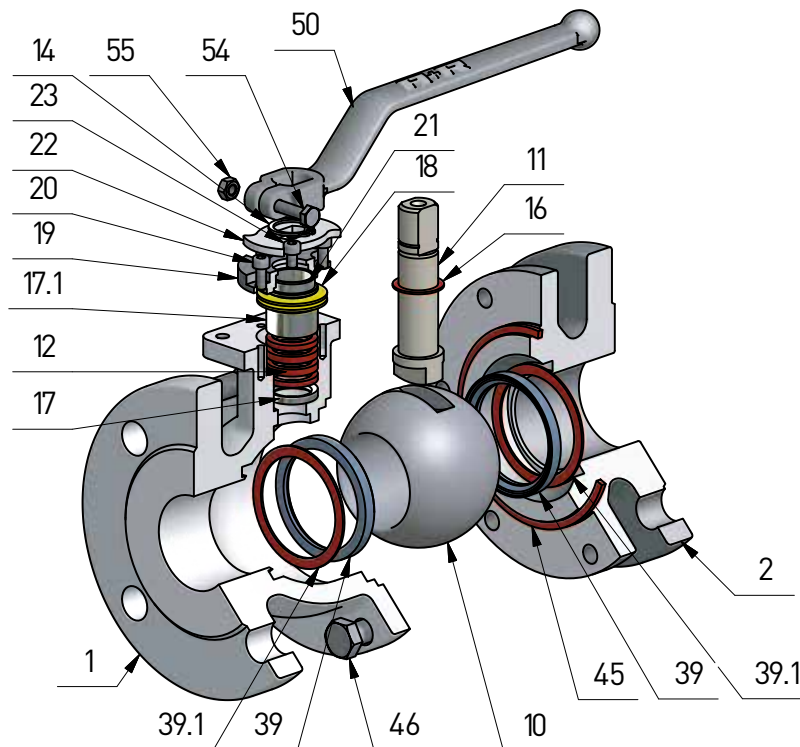
NPS	Lw	L		L1		H	h1	h2	Ød	SW	Ød3		H5	R	Weight Kg		ISO 5211	
		150	300	150	300						150	300			150	300		
Class	150 300	150	300	150	300	150 300	150 300	150 300	150 300	150 300	150	300	150 300	150 300	150	300	150 300	
1/2"	mm	16,00	108,00	139,70	47,00	47,00	17,00	63,00	10,00	16,0	12,40	90,00	90,00	133,00	160,00	3,0	3,7	F05
	in	0,63	4,25	5,50	1,85	1,85	0,67	2,48	0,39	0,63	0,49	3,54	3,54	5,24	6,30			
3/4"	mm	19,00	117,30	152,40	48,00	48,00	17,00	63,00	10,00	16,0	12,40	90,00	90,00	1330,0	160,00	3,3	4,7	F05
	in	0,75	4,62	6,00	1,89	1,89	0,67	2,48	0,39	0,63	0,49	3,54	3,54	5,24	6,30			
1"	mm	25,00	127,00	165,10	48,00	63,00	17,00	63,00	10,00	16,0	12,40	90,00	90,00	133,00	160,00	3,7	5,3	F05
	in	0,98	5,00	6,50	1,89	2,48	0,67	2,48	0,39	0,63	0,49	3,54	3,54	5,24	6,30			
1 1/2"	mm	38,10	165,10	190,50	67,50	67,50	29,00	80,00	14,00	20,0	14,00	120,00	120,00	158,00	215,00	7,4	10,6	F07
	in	1,50	6,50	7,50	2,66	2,66	1,14	3,15	0,55	0,79	0,55	4,72	4,72	6,22	8,46			
2"	mm	50,00	177,80	215,90	70,00	77,50	33,00	93,00	18,00	20,0	14,00	152,00	155,00	171,00	215,00	12,1	15,4	F07
	in	1,97	7,00	8,50	2,76	3,05	1,30	3,66	0,71	0,79	0,55	5,98	6,10	6,73	8,46			
3"	mm	76,10	203,20	282,50	82,50	102,50	37,00	124,50	20,00	25,0	19,30	202,00	202,00	211,00	300,00	24,5	32,4	F10
	in	3,00	8,00	11,12	3,25	4,04	1,46	4,90	0,79	0,98	0,76	7,95	7,95	8,31	11,81			
4"	mm	100,00	228,60	304,80	94,50	117,50	37,00	141,00	20,00	25,0	19,30	235,00	238,00	228,00	300,00	36,1	48,7	F10
	in	3,94	9,00	12,00	3,72	4,63	1,46	5,55	0,79	0,98	0,76	9,25	9,37	8,98	11,81			
6"	mm	150,00	393,70	403,40	175,00	195,00	55,00	242,50	41,50	44,0	32,00	320,00	320,00	301,00	800,00	95,2	113,8	F12
	in	5,91	15,50	15,88	6,89	7,68	2,17	9,55	1,63	1,73	1,26	12,60	12,60	11,85	31,50			

TYP KHF 510 metallisch

Explosionszeichnung

TYPE KHF 510 metal seats

Exploded View



STÜCKLISTE TYP KHF 510 metallisch

BILL OF MATERIALS TYPE KHF 510 metal seats

Positions Nr. / Item No.	Beschreibung	Item	Edelstahl Ausführung (EGE) stainless steel version	Stahl Ausführung (SGE) carbon steel version
1	Gehäuse	Body	1.4408/ CF8M	1.0619/ WCB
2	Seitenteil	Side cap	1.4408/ CF8M	1.0619/ WCB
10	Kugel ²	Ball ²	1.4408/ CF8M	1.4408/ CF8M
11	Schaltwelle	Stem	1.4462/ 318 LN	1.4462/ 318 LN
12	Dichtring ¹	Stem seal ¹	Graphite	Graphite
14	Sicherungsring	Safety ring	1.4310/ 301	1.4310/ 301
16	Gleitring ¹	Thrust ring ¹	Graphite	Graphite
17	Druckring	Ring	1.4401/ 316	1.4401/ 316
17.1	Druckring	Ring	1.4401/ 316	1.4401/ 316
18	Tellerfeder	Cup spring	1.4310/ 301/ 1.4568/ 631	1.4310/ 301/ 1.4568/ 631
19	Deckel	Cover	1.4408/ CF8M	1.4408/ CF8M
20	Zylinderschraube	Hex.-socket screw	A2-70/ 304	A2-70/ 304
21	Lagerbuchse ²	Bearing bush ²	1.4404/ 316L	1.4404/ 316L
22	Anschlagscheibe	Stop disc	1.4301/ 304	1.4301/ 304
23	Zylinderschraube	Hex.-socket screw	A2-70/ 304	A2-70/ 304
39	Kugeldichtring ^{1,2}	Ball seat ^{1,2}	1.4404/ 1.4571/ 316L/ 316Ti	1.4404/ 1.4571/ 316L/ 316Ti
39.1	Federelement ¹	Spring element ¹	Graphite	Graphite
45	Gehäusedichtring ¹	Body seal ¹	Graphite	Graphite
46	Sechskantschraube	Hex bolt	A4-70/ 316	A2-70/ 304
50	Handhebel	Handle	1.4308/ CF8	1.4308/ CF8
54	Sechskantschraube	Hex bolt	steel galvanized	steel galvanized
55	Sechskantmutter	Nut	steel galvanized	steel galvanized

¹ Empfohlene Ersatzteile/ recommended spare parts

² Hartbeschichtet/ hard coated

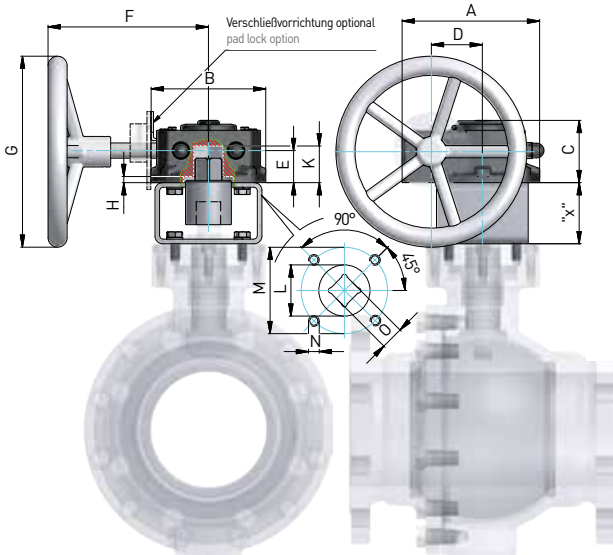
TYP KHF 510 metallisch

Zubehör

TYPE KHF 510 metal seats

Accessories

Handgetriebe Typ AR manual worm gear type AR



HANDGETRIEBE

TYP AR

MANUAL WORM GEAR

TYPE AR

Typ/ Type	max. torque	A	B	C	D	E	F	G	H	K	L	M	N	O	ISO 5211
AR 1	200 Nm	113	84	64	43,5	28,5	153,5	160	4,5	30	35	70	M8	17	F07
AR 2	800 Nm	185	135	90,5	68,8	42,5	267,5	250	2,5	50	60	125	M12	27	F12
AR 2,5	1500 Nm	206	156	97	84	45	328	500	2	60	85	140	M16	36	F14
AR 3	2000 Nm	236	180	100	96,5	50	340	500	2	65	85	140	M16	36	F14
AR 3,5	3000 Nm	279	250	117,5	117,5	48,5	380	600	2	75	115	165	M20	46	F16
AR 4	4000 Nm	326	282	128	137,5	54,5	424	600	3,5	75	130	165	M20	46	F16

BRÜCKENHÖHE "x"

STANDARD

DIMENSION OF BRACKET "x"

STANDARD

gear box	ball valve	
	ISO 5211	F 10
AR 1	F 07	80
AR 2	F 12	80
AR 2,5	F 14	-
AR 3	F 14	-
AR 3,5	F 14	-
AR 4	F 16	100



Schließ-,
Rastvorrichtung
locking, blocking
device

ISO - Flansch -
Mantelrohr
ISO - flange -
support tube

Verlängerung
mit Stützrohr
extension with
support tube

KONSTRUKTIONSMERKMALE:

- DGRL 2014/68/EU, AD-2000
- ASME B16.34
- TA-Luft
- Fire-Safe
- Leckagerate „A“ EN 12266-1/ Class VI FCI 70-2
- Angefedertes Kugeldichtsystem
- Schwimmende Kugel

DESIGN FEATURES:

- DGRL 2014/68/EU, AD-2000
- ASME B16.34
- TA-Luft
- Fire-Safe
- Leckagerate „A“ EN 12266-1/ Class VI FCI 70-2
- Live load state of the art sealing system
- Floating ball

A+R - Armaturen® GmbH

Altenhagener Str. 4a // 32107 Bad Salzfluten // Telefon +49 5208 - 9102 - 0 // Telefax +49 5208 - 9102 - 90

Email: postoffice@ar-armaturen.com // Internet: www.ar-armaturen.com

© A+R Rev. 01 / 03.18 de-en

technische Änderungen vorbehalten / technical changes reserved