

Automation

Pneumatische Schwenkantriebe

Automation

Pneumatic Actuators

TYP ARSE - ARSD

- **Doppelt- und einfachwirkende Ausführung:**
Federrücklauf, Federschließend / -öffnend
- **Werkstoff:**
Aluminium
- **Temperaturbereich:**
-20°C bis +80°C
-4°F bis +176°F

Konstruktionsmerkmale:

- Pneumatische Zahnstangen-Doppelkolbenantriebe
- Steuerdruck 2-8 bar
- Schwenkbereich 90°, Einstellbare Endanschläge $\pm 3^\circ$
- Drehmomentbereich: 6 Nm bis 7522 Nm
- Steuermedien: gefilterte Druckluft, neutrale Gase
- Anschlüsse nach ISO 5211; VDI/VDE 3845; NAMUR
- ATEX-Richtlinie 2014/34/EU
- Funktionale Sicherheit nach IEC 61508 - SIL3

TYPE ARSE - ARSD

- **Double and single action version:**
Spring return, fail-to-close / fail-to-open
- **Material:**
Aluminium
- **Temperature range:**
-20°C to +80°C
-4°F to +176°F

Design Features:

- Rack and pinion pneumatic actuators
- Operating pressure 2-8 bar
- Angle of rotation 90°, travel stops adjustable $\pm 3^\circ$
- Torque range: 6 Nm to 7522 Nm
- Operating media: filtered air, non-corrosive gas
- Peripheral connections acc. to ISO 5211; VDI/VDE 3845; NAMUR
- ATEX-Directive 2014/34/EU
- Functional safety acc. to IEC 61508 - SIL3

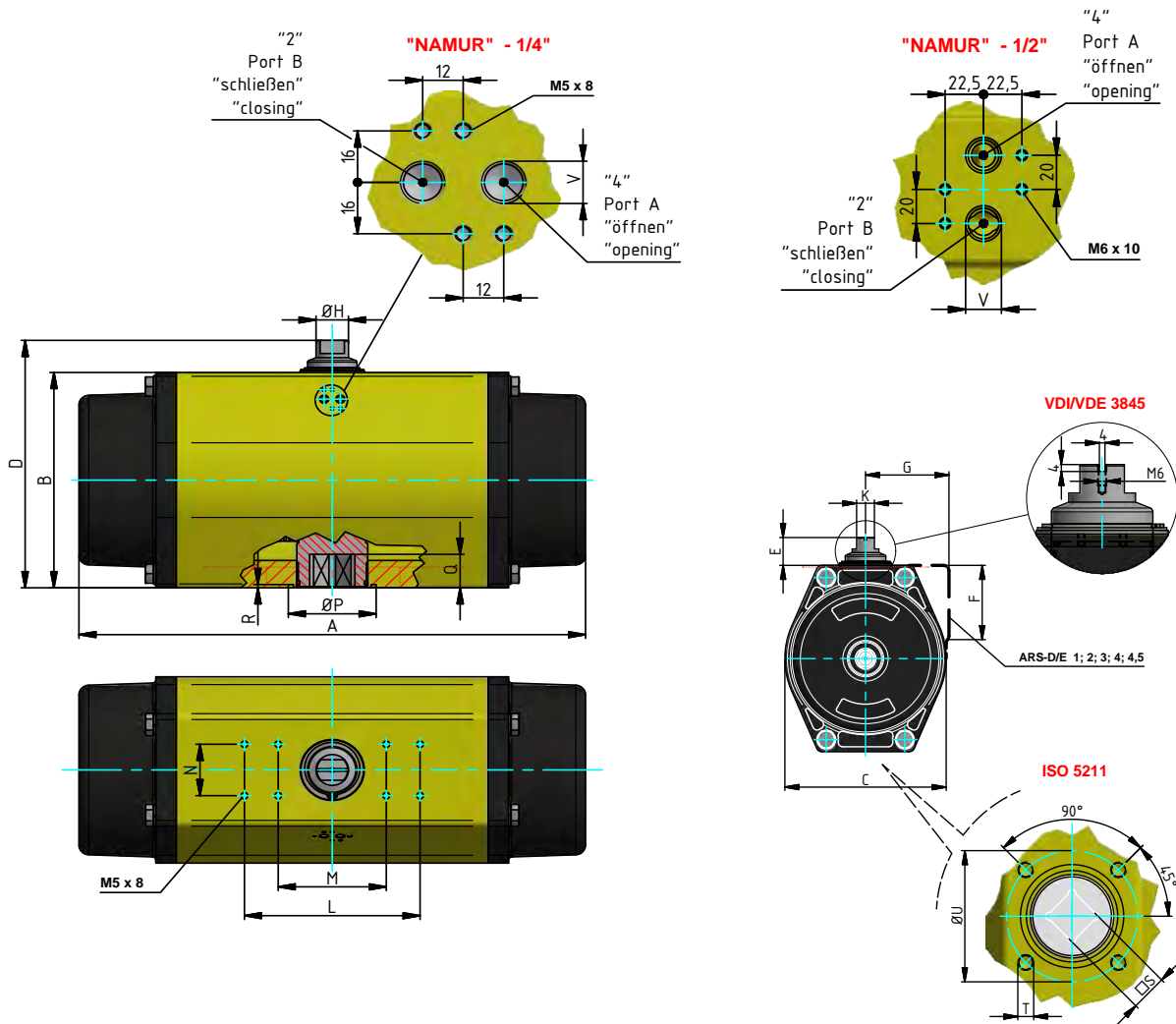


TYP ARS

Maßzeichnung

TYPE ARS

Dimensional Drawing



MAßTABELLE TYP ARS

MEASURING GUIDE TYPE ARS

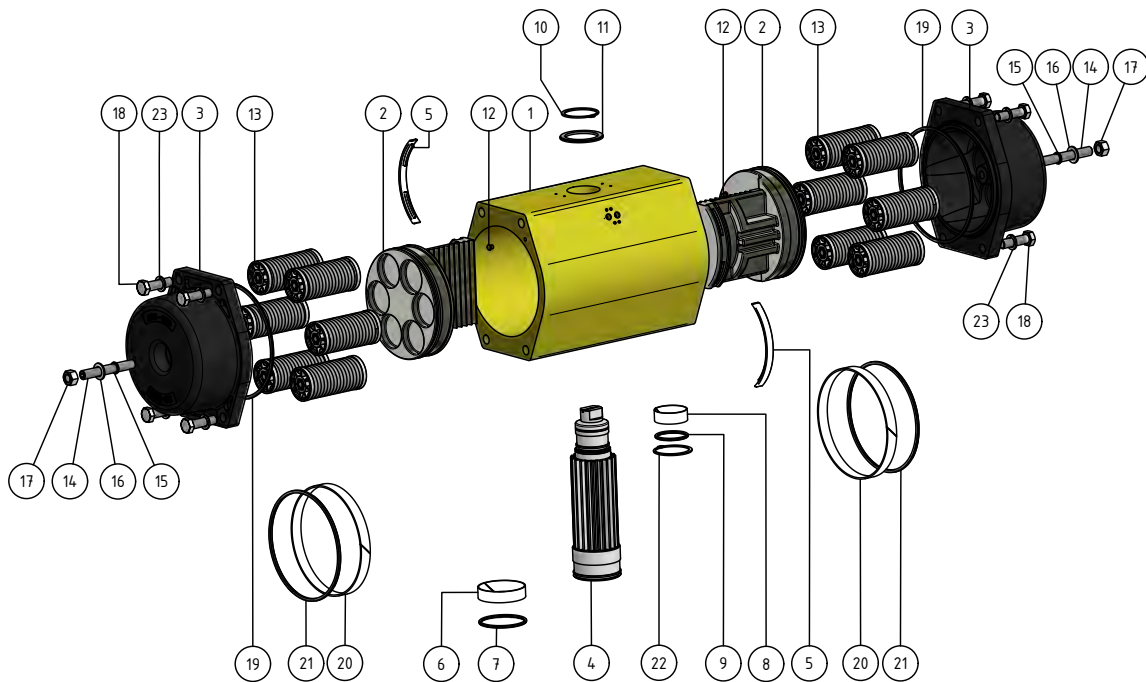
Typ / Type	A	B	C	D	E	F	G	H	K	L	M	N	P	Q	R	S	T	U	V	Weight kg	ISO 5211
ARS-1-25	137	67	60	87	20	42	41	12	8	-	80	30	25	10	2	9	M5/M6	36/50	1/8"	1,15	F03/F05
ARS-2-63	150	83	73	103	20	42	44,5	12	8	-	80	30	30/35	12	2	11	M5/M6	42/50	1/4"	1,6	F04/F05*
ARS-3-75	204	100	85	120	20	50	49,5	14	10	-	80	30	35	16	3	14	M6/M8	50/70	1/4"	2,8	F05/F07
ARS-3.5-85	230	110	98	130	20	50	53	19	14	-	80	30	55	20	3,5	17	M8	70	1/4"	4,3	F07
ARS-4-100	271	125	110	145	20	50	58	19	14	-	80	30	55	20	3,5	17	M8/M10	70/102	1/4"	5,8	F07/F10
ARS-4.5-115	305	142	128	172	30	58	69	28	20	130	80	30	70	24	3,5	22	M10	102	1/4"	8,3	F10
ARS-5-125	360	155	140	185	30	-	-	28	20	130	80	30	70	24	3,5	22	M10	102	1/4"	11,6	F10
ARS-5.5-140	380	176	160	206	30	-	-	36	28	130	80	30	85	29	3,5	27	M12	125	1/4"	14,2	F12
ARS-6-160	462	200	175	230	30	-	-	36	28	130	80	30	85	29	3,5	27	M12	125	1/4"	21,7	F12
ARS-8-200	555	250	215	300	50	-	-	48	32	130	-	30	100	38	5	36	M16	140	1/4"	40,1	F14
ARS-10-250	750	335	290	385	50	-	-	48	32	130	-	30	130	52	5	46	M20	165	1/4"	110,0	F16
ARS-12-300	967	437	395	490	50	-	205	48	32	200	130	30/50	200	58	5	55	M20/	165/254	1/2"	xyz	F16/F25

TYP ARS

Explosionszeichnung

TYPE ARS

Exploded View



STÜCKLISTE TYP ARS

BILL OF MATERIALS TYPE ARS

Positions Nr. / Item	Beschreibung	Item	Material
1	Gehäuse	Body	Aluminium alloy
2	Kolben	Piston	Aluminium alloy
3	Deckel	Cap	Aluminium alloy
4	Ritzel	Pinion	Steel hardened
5 ¹	Gleitelement	Piston guide	POM
6 ¹	Gleitring	Pinion guide	POM
7 ¹	O-Ring	O-Ring	NBR
8 ¹	Gleitring	Pinion guide	POM
9 ¹	O-Ring	O-Ring	NBR
10	Sicherungsring	Lock ring	Stainless steel
11	Gleitring	Thrust washer	POM
12 ¹	Stopfen	Plug	Rubber
13	Federn	Springs	Carbon steel treated
14	Stiftschraube	Stud bolt	Stainless steel
15	O-Ring	O-Ring	NBR
16	Scheibe	Washer	Stainless steel
17	Mutter	Nut	Stainless steel
18	Sechskantschraube	Hex bolt	Stainless steel
19 ¹	O-Ring	O-Ring	NBR
20 ¹	Kolbenführung	Piston guide	POM
21 ¹	O-Ring	O-Ring	NBR
22	Sicherungsring	Lock ring	Stainless steel
23	Federring	Washer	Stainless steel

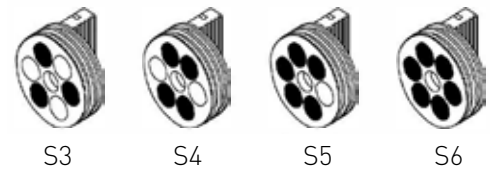
¹ Empfohlene Ersatzteile/ recommended spare parts

Federanordnung

TYP ARSE

Spring Placement

TYPE ARSE

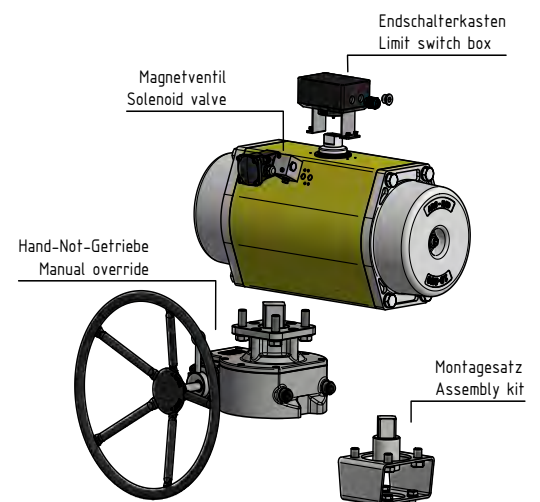


Typisches Zubehör

TYP ARS

Typical Accessories

TYPE ARS



TYP ARS

Details

TYPE ARS

Details

DREHMOMENTE

TYP ARSE (einfachwirkend)

TORQUE OUTPUT

TYPE ARSE (spring return)

Typ Type	Steuerdruck operating pressure	3 bar		4 bar		5 bar		6 bar		7 bar		8 bar		Federkraft spring stroke	
		0°	90°	0°	90°	0°	90°	0°	90°	0°	90°	0°	90°	90°	0°
ARSE-1-25	S3	5,3	3,7	8,2	6,6	11	9,6	14	13	18	17	21	20	5,2	3,6
	S4	4,1	1,9	7	4,8	10	7,8	13	11	17	15	20	18	7	4,8
	S5	-	-	3,1	2,7	8,8	6,1	12	9	16	13	19	16	8,7	6
	S6	-	-	-	-	7,6	4,3	11	7,2	15	11	18	14	11	7,2
ARSE-2-63	S3	8,4	5,7	13	10	18	15	23	20	27	25	32	29	8,4	5,7
	S4	-	-	11	7,6	16	12	21	17	25	22	30	26	11,2	7,6
	S5	-	-	-	-	14	9,5	19	14	23	19	28	24	14	9,5
	S6	-	-	-	-	12	6,7	17	11	22	16	26	21	17	11
ARSE-3-75	S3	18	12	28	22	38	32	48	42	58	52	68	62	18	12
	S4	-	-	24	16	34	26	44	36	54	46	64	56	24	16
	S5	-	-	-	-	30	20	40	30	50	40	60	50	30	20
	S6	-	-	-	-	26	14	36	24	46	34	56	44	36	24
ARSE-3.5-85	S3	32	20	49	37	66	54	83	71	100	88	117	105	31	19
	S4	-	-	43	20	60	37	77	54	94	71	111	88	48	25
	S5	-	-	-	-	53	33	70	50	87	67	104	84	52	32
	S6	-	-	-	-	47	22	64	39	81	56	106	73	63	38
ARSE-4-100	S3	43	28	67	52	91	76	114	99	140	125	164	154	43	28
	S4	-	-	58	38	82	62	105	85	131	111	155	132	57	37
	S5	-	-	-	-	73	47	96	70	122	96	146	110	72	46
	S6	-	-	-	-	64	33	87	56	113	82	137	89	86	55
ARSE-4.5-115	S3	80	51	123	95	167	138	211	182	254	225	298	269	80	51
	S4	63	24	106	68	150	111	194	155	237	199	281	242	107	68
	S5	-	-	89	41	133	85	177	128	220	172	264	216	133	85
	S6	-	-	72	14	116	58	160	102	203	145	247	189	160	102
ARSE-5-125	S3	103	66	158	121	214	177	269	232	325	288	380	343	101	64
	S4	-	-	136	87	192	143	247	198	303	254	358	309	135	86
	S5	-	-	-	-	170	109	225	164	281	220	336	275	169	108
	S6	-	-	-	-	148	75	203	130	259	186	314	241	203	130
ARSE-5.5-140	S3	148	83	230	165	309	244	388	323	467	402	546	481	150	85
	S4	120	33	202	115	281	194	360	273	439	352	517	431	200	113
	S5	-	-	174	65	253	144	331	223	410	302	489	381	250	142
	S6	-	-	145	15	224	94	303	173	382	252	461	331	300	170
ARSE-6-160	S3	215	130	329	244	442	357	555	470	670	585	783	698	210	125
	S4	-	-	287	174	400	287	513	400	628	515	741	628	280	167
	S5	-	-	-	-	358	217	471	330	586	445	699	558	350	209
	S6	-	-	-	-	316	147	429	260	544	375	657	488	420	251
ARSE-8-200	S3	398	260	611	473	824	686	1040	898	1250	1110	1460	1330	378	240
	S4	-	-	531	347	744	560	956	772	1170	987	1380	1200	504	320
	S5	-	-	-	-	664	434	876	646	1090	861	1300	1070	630	400
	S6	-	-	-	-	584	308	796	520	1010	735	1220	948	756	480
ARSE-10-250	S3	963	628	1502	1167	2041	1706	2580	2245	3119	2784	3658	3323	989	654
	S4	-	-	1284	837	1823	1376	2362	1915	2901	2454	3440	2993	1319	872
	S5	-	-	-	-	1605	1046	2144	1585	2683	2124	3222	2663	1649	1090
	S6	-	-	-	-	-	-	1909	1254	2448	1793	2987	2332	1980	1325
ARSE-12-300	S3	1715	1174	2655	2114	3596	3055	4536	3995	5476	4935	6416	5875	1646	1105
	S4	-	-	2286	1565	3227	2506	4167	3446	5107	4386	6047	5326	2195	1474
	S5	-	-	-	-	2859	1958	3799	2898	4739	3838	5679	4778	2743	1842
	S6	-	-	-	-	-	-	3430	2349	4370	3289	5310	4229	3292	2211

DREHMOMENTE

TYP ARSD (doppeltwirkend)

TORQUE OUTPUT

TYPE ARSD (double acting)

LUFTVERBRAUCH (dm³)

AIR CONSUMPTION (dm³)

ÖFFNUNGS-/SCHLIESSZEIT (s)

OPENING/CLOSING TIME (s)

Typ / Type	2 bar	3 bar	4 bar	5 bar	6 bar	7 bar	8 bar	Typ / Type	↻	↺	Typ / Type	ARSD	ARSE
ARSD-1-25	5,9	8,9	11,8	14,8	17,7	21,7	24,8	ARS-1-25	0,08	0,10	ARS-1-25	<0,5	<0,5
ARSD-2-63	9,4	14,1	18,8	23,5	28,2	32,9	37,6	ARS-2-63	0,12	0,16	ARS-2-63	<1	<1
ARSD-3-75	20	30	40	50	60	70	80	ARS-3-75	0,24	0,44	ARS-3-75	<1	<1
ARSD-3.5-85	34	51	68	85	102	119	136	ARS-3.5-85	0,48	0,56	ARS-3.5-85	<1	<1
ARSD-4-100	48	71	95	119	142	168	192	ARS-4-100	0,68	0,96	ARS-4-100	<1	<1
ARSD-4.5-115	87,2	130,8	174,4	218	261,6	305,2	348,8	ARS-4.5-110	1,00	1,60	ARS-4.5-110	<1	<1
ARSD-5-125	111	167	222	278	333	388,5	444	ARS-5-125	1,40	2,16	ARS-5-125	<1,25	1,5-2
ARSD-5.5-140	157,6	236,4	315,3	394,1	473	551,8	630,6	ARS-5.5-140	1,60	2,56	ARS-5.5-140	<1,5	<2
ARSD-6-160	227	340	454	567	680	794,5	908	ARS-6-160	3,20	4,00	ARS-6-160	1,5-2	2-3
ARSD-8-200	426	638	851	1064	1276	1491	1704	ARS-8-200	5,30	8,60	ARS-8-200	3-4	4-6
ARSD-10-250	1078	1617	2156	2695	3234	3773	4312	ARS-10-250	14,20	16,50	ARS-10-250	5-6	7-8
ARSD-12-300	1880	2820	3760	4701	5641	6581	7522	ARS-12-300	22,00	49,00	ARS-12-300	6-7	7,5-8,5

A+R - Armaturen® GmbH

Altenhagener Str. 4a // 32107 Bad Salzflufen // Telefon +49 5208 - 9102 - 0 // Telefax +49 5208 - 9102 - 90

Email: postoffice@ar-armaturen.com // Internet: www.ar-armaturen.com

© A+R Rev. 01 / 10.18 de-en

technische Änderungen vorbehalten / technical changes reserved