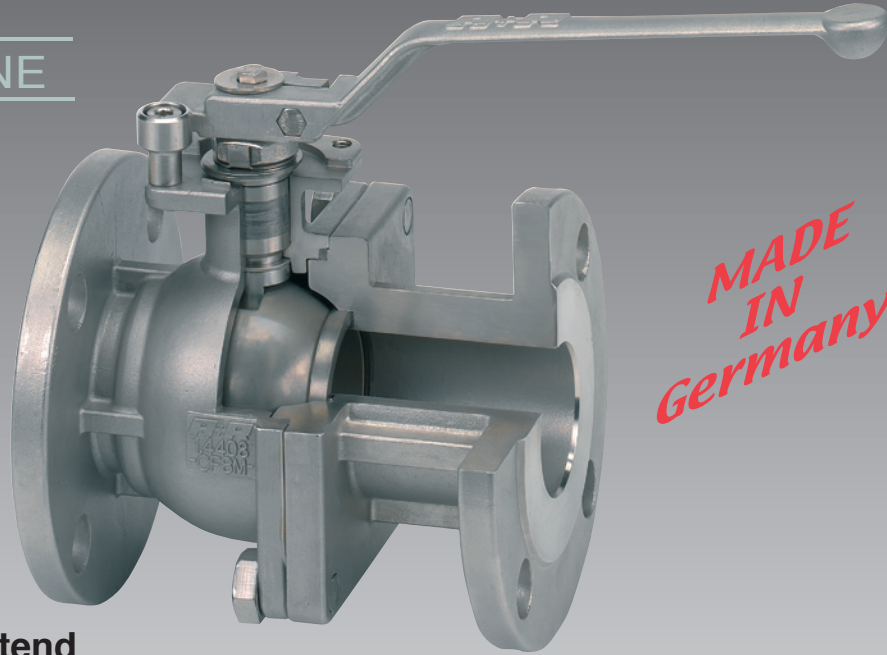


A+R



QUALITY
LINE



**MADE
IN
Germany**

**Class ANSI
150 Lbs
metallisch dichtend
metal seats**

Flansch-Kugelhähne Typ KHL 510

DN 15, 1/2" bis DN 100, 4", ASME B 16.5 - 16.10

Werkstoffe:	-EGE-	-SGE-
Gehäuse	1.4408 (CF8M)	1.0619 (WCB)
Dichtungen	Metall-Graphit	Metall-Graphit
Kugel	1.4408 (CF8M)	1.4308 (CF8)

DIN EN ISO 9001:2000 - TÜV CERT -
DGRL 97/23/EG
Herstellung gem. AD-2000
TA-Luft 2002
Fire-Safe design



Einsatzbereiche:
Öle, Thermo-Öle, Heißwasser, Dampf,
abrasive Medien.

Temperatur: -50 °C bis +350 °C
-58 °F bis +662 °F.

flanged-ball valves type KHL 510

DN 15, 1/2" up to DN 100, 4", ASME B 16.5 - 16.10

materials:	-EGE-	-SGE-
body	1.4408 (CF8M)	1.0619 (WCB)
seats	Metal-Graphite	Metal-Graphite
ball	1.4408 (CF8M)	1.4308 (CF8)

DIN EN ISO 9001:2000 - TÜV CERT -
PED 97/23/EC
manufacturing acc. to AD-2000
TA-Luft 2002
Fire-Safe design



Application:
Oil, thermal oil, hot water, steam,
abrasive media.

Temperature: -50 °C to +350 °C
-58 °F to +662 °F.

A+R

KUGELHÄHNE BALL VALVES

Flansch-Kugelhähne Typ KHL 510 / flanged-ball valves type KHL 510

ANSI 150 Lbs, metallisch dichtend, metal seats

DGRL 97/23/EG / PED 97/23/EC

TA-Luft 2002

Fire-Safe design

Ansicht von oben

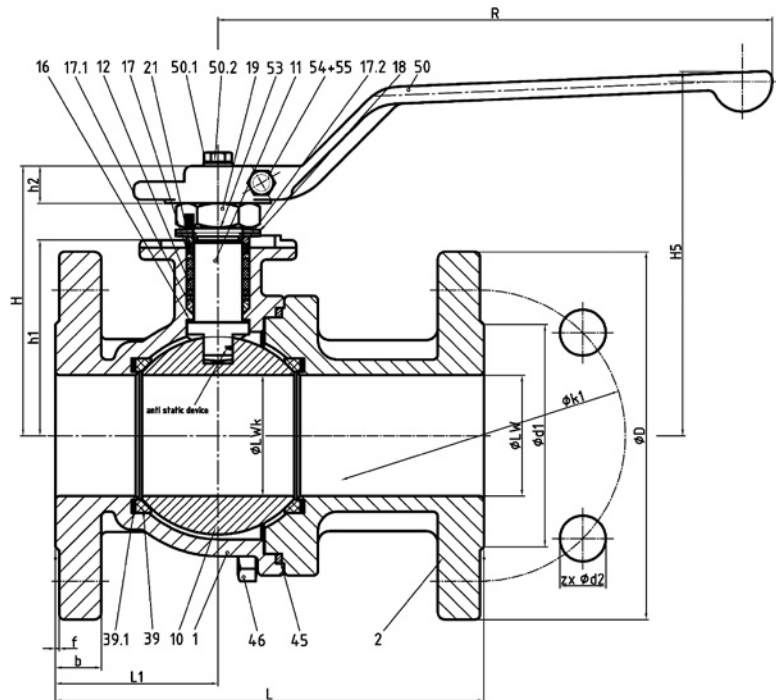
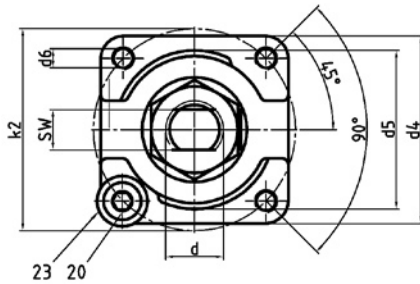
view from top

Antriebsaufbau

nach DIN ISO 5211

actuator attachment

acc. to DIN ISO 5211



DN	LW	LWk	L	L1	H	H5	h1	h2	d	d1	d2	d4	d5	d6	SW	k1	k2	R	D	b	f	z	Gew. Kg	ISO 5211
½"	mm 16	0,63	108	48	75	121	55	9,30	M16	35,1	15,7	45	35	M6	12,4	60,5	50	155	88,6	9,70	1,53	4	2,8	F 05
1"	mm 25	0,98	127	48	75	121	55	9,30	M16	50,1	15,7	45	35	M6	12,4	79,3	50	155	108	11,2	1,53	4	2,9	F 05
1½"	mm 38,1	1,5	165,1	67,5	101	144	73	13,0	M20	73,2	15,7	65	55	M8	14,0	98,6	70	230	127	14,2	1,53	4	6,5	F 07
2"	mm 50	1,97	177,8	67,5	109,5	153	81	13,0	M20	91,95	19,1	65	55	M8	14,0	120,7	70	230	152,7	15,8	1,53	4	9,0	F 07
3"	mm 76,1	3	203,2	82,5	148	185	115	18,3	M24	127	19,1	95	70	M10	19,3	152,4	102	300	190,5	19,1	1,53	4	19,6	F 10
4"	mm 100	3,94	228,6	92,5	165	202	132	18,3	M24	157,2	19,1	95	70	M10	19,3	190,5	102	300	228,6	23,9	1,53	8	30,3	F 10

		KHL 510-A15-EGE	KHL 510-A15-SGE
55	Mutter	nut	A2-70
54	Schraube	screw	A2-70
53	Sicherungsblech	lock washer	1.4301
50.2	Schraube	screw	A2-70
50.1	K-Scheibe	washer	A2
50	Handhebel	handle	1.4027
46	Schraube	screw	A2-70
45	Gehäusedichtung	gasket	Graphite
39.1	Federelement	spring element	Graphite
39	Kugeldichtring	seat	1.4404 / 1.4571*
23	Anschlaghülse	sleeve	1.4305
21	Gleitbuchse	slide-bushing	Graphite
20	Schraube	screw	A2-70
19	Mutter	nut	A2-70
18	Tellerfeder	cup spring	1.4310 / 1.4568
17.2	Druckring	gland	1.4305
17.1	Druckring	gland	1.4404
17	Druckring	gland	1.4305
16	Gleitring	thrust ring	1.4404
12	Dichtring	stem seal	Graphite
11	Schaltwelle	stem	1.4401
10	Kugel	ball	1.4408 / CF8M
2	Gehäuse 2	body 2	1.4408 / CF8M
1	Gehäuse 1	body 1	1.4408 / CF8M
Pos. item	Benennung	denomination	Werkstoff material

* metallische Sitzringe, Oberfläche HV 1600
* metal seats, surface HV 1600

techn. Änderungen vorbehalten / techn. changes reserved
© A+R Rev. 00 / 11.05. de-en

A+R - Armaturen® GmbH

D-32107 Bad Salzufen / Germany

Altenhagener Straße 4a • Telefon +49(0)5208-9102-0

• Telefax +49(0)5208-9102-90

A+R im Internet:

www.ar-armaturen.com

e-mail: postoffice@ar-armaturen.com