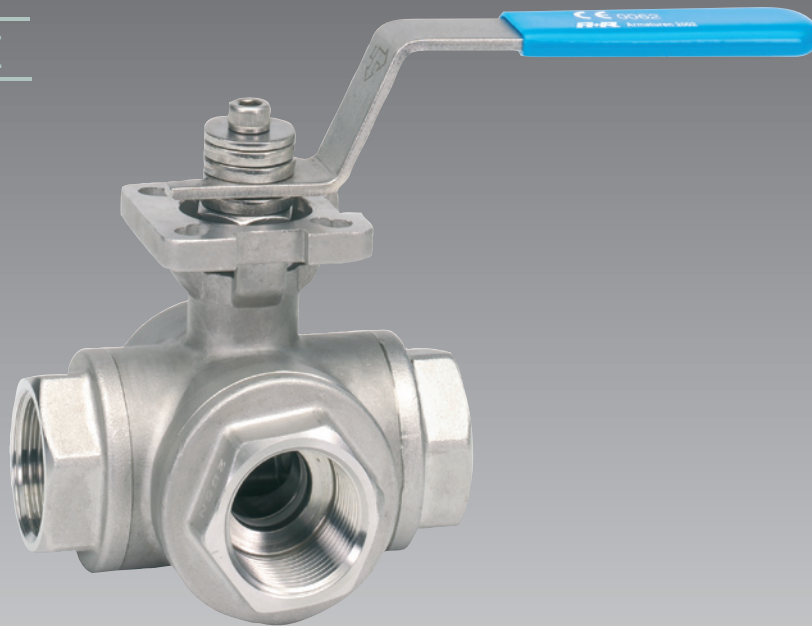


# A+R



ECONOMY  
LINE



**PN 10 - 40**  
**PTFE - Standard**

## Gewinde-Kugelhähne Typ KH 620

Dreiweg-Ausführung  
T- und L- Bohrung

DN 8 bis DN 50, R 1/4" bis R 2"  
PN 10 bis PN 40

Werkstoffe:	-ETE-
Gehäuse	1.4408
Dichtungen	PTFE
Kugel	1.4408

DIN EN ISO 9001:2000 - TÜV CERT -  
DGRL 97/23/EG  
ISO 5211 Antriebsdirektaufbau



Einsatzbereiche:  
Neutrale Gase und Flüssigkeiten,  
Mineralölprodukte, Laugen,  
korrosive Flüssigkeiten und Gase.

Temperatur: -10 °C bis +180 °C.

## threaded-ball valves type KH 620

Three-way-version  
T- and L- port

DN 8 up to DN 50, R 1/4" up to R 2"  
PN 10 up to PN 40

materials:	-ETE-
body	CF8M
seats	PTFE
ball	CF8M

DIN EN ISO 9001:2000 - TÜV CERT -  
PED 97/23/EC  
ISO 5211 actuator direct mounting



Application:  
Water, oil, gas, acid, solution, solvent.

Temperature: -10 °C to +180 °C.

# A+R

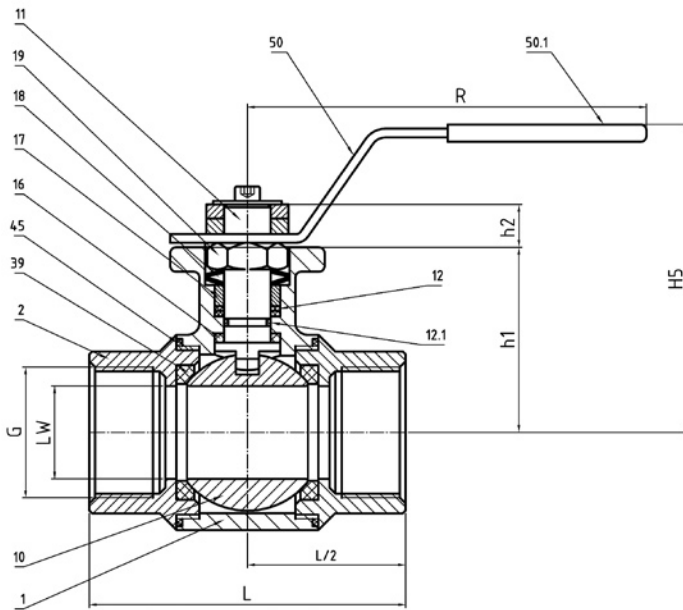
# KUGELHÄHNE BALL VALVES

# Gewinde-Kugelhähne Typ KH 620 / threaded-ball valves type KH 620

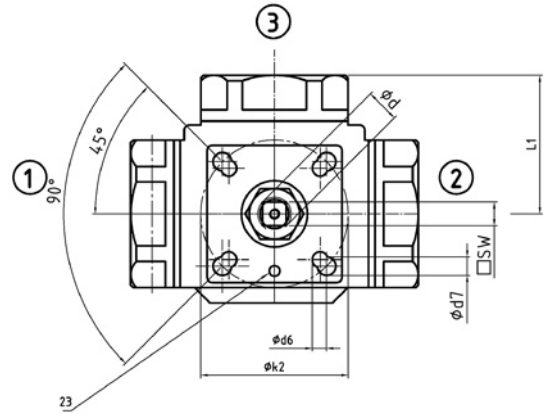
3-Wege-Ausführung, T- u. L- Bohrung / 3-way-version, T- and L- port

PTFE - Standard

DGRL 97/23/EG / PED 97/23/EC



Ansicht von oben  
view from top  
Antriebsdirektaufbau  
nach ISO 5211  
actuator direct  
mounting  
acc. to ISO 5211



G	DN	LW	L1	L	h1	h2	H5	R	K2	d	d6	d7	SW	Gew. Kg	ISO 5211
1/4"	8	11	35,1	76	42	8	82	112	36/42	12	6	6	9	0,6	F 03/F 04
3/8"	10	11	35,1	76	42	8	82	112	36/42	12	6	6	9	0,6	F 03/F 04
1/2"	15	12,7	38	76	42	8	82	112	36/42	12	6	6	9	0,6	F 03/F 04
3/4"	20	16	43,8	87	46,5	9	95	112	36/42	12	6	7,1	9	1,1	F 03/F 04
1"	25	20	50,3	102	55	15,5	97	136	42/50	15,8	6	7,1	11	1,6	F 04/F 05
1 1/4"	32	25	57,5	118	63	11,5	105	188	42/50	15,8	7,1	9,2	11	2,6	F 04/F 05
1 1/2"	40	32	64	126	74	21	122	198	50/70	20,8	7,1	9,2	14	3,8	F 05/F 07
2"	50	38,1	75,5	149	88,3	15	133	198	50/70	20,8	9,2	11,4	14	5,9	F 05/F 07

Schaltposition Ball Position	A	B	C	D
L-Bohrung L-port				
T-Bohrung T-port				

Pos. item	Benennung	denomination	Werkstoff material
50.1	Handschutz	plastic cover	PVC
50	Handhebel	handle	1.4027
45	Gehäusedichtung	gasket	PTFE
39	Kugeldichtring	seat	PTFE
23	Anschlaghülse	sleeve	1.4305
19	Mutter	nut	1.4305
18	Tellerfeder	spring washer	1.4310
17	Druckstück	gland	1.4305
16	Friktionsscheibe	thrust ring	PTFE
12.1	O-Ring	O-ring	FKM
12	Stopfbuchspackung	packing	PTFE
11	Schaltwelle	stem	1.4401
10	Kugel	ball	1.4408
2	Schraubteile	insert	1.4408
1	Gehäuse	body	1.4408

techn. Änderungen vorbehalten / techn. changes reserved

© A+R Rev. 01 / 09.06 de-en

**A+R** - Armaturen® GmbH

D-32107 Bad Salzufen / Germany

Altenhagener Straße 4a • Telefon +49(0)5208-9102-0

• Telefax +49(0)5208-9102-90

**A+R** im Internet:

www.ar-armaturen.com

e-mail: postoffice@ar-armaturen.com