

Weich Dichtende

3-Wege Kugelhähne

Soft Seated

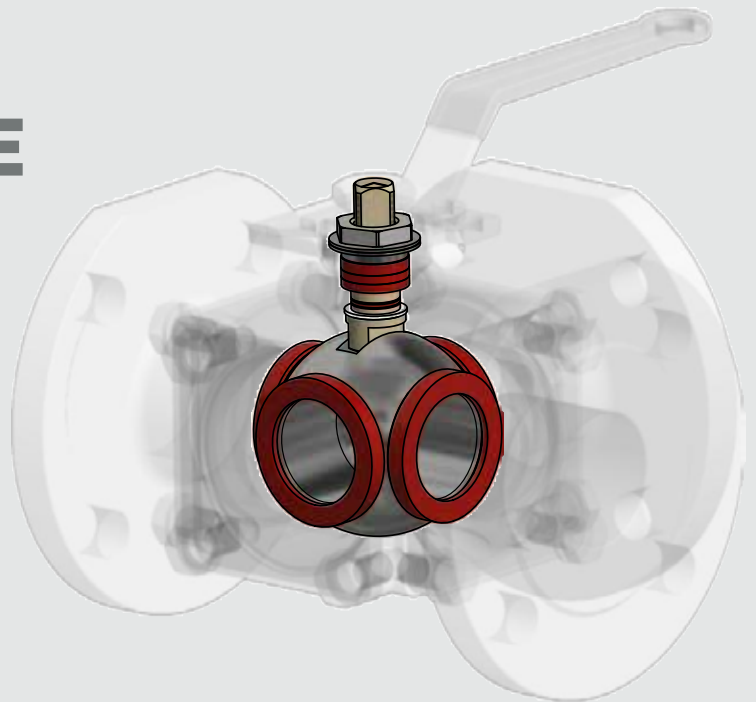
3-Way Ball Valves

TYP KH 615-ETE

- DN25-100, PN16
- T- und L-Bohrung
- **Flansche:**
Flansche nach DIN EN 1092-1
Antriebsdirektaufbau nach DIN EN ISO 5211
- **Werkstoff:**
1.4408 (CF8M)
- **Temperaturbereich:**
-10°C bis +180°C
+14°F bis +356°F

TYPE KH 615-ETE

- DN25-100, PN16
- T- and L-port
- **Flanges:**
Flanges acc. to DIN EN 1092-1
Actuator direct mounting acc. to DIN EN ISO 5211
- **Material:**
1.4408 (CF8M)
- **Temperature range:**
-10° up to +180°C
+14°F up to +356°F

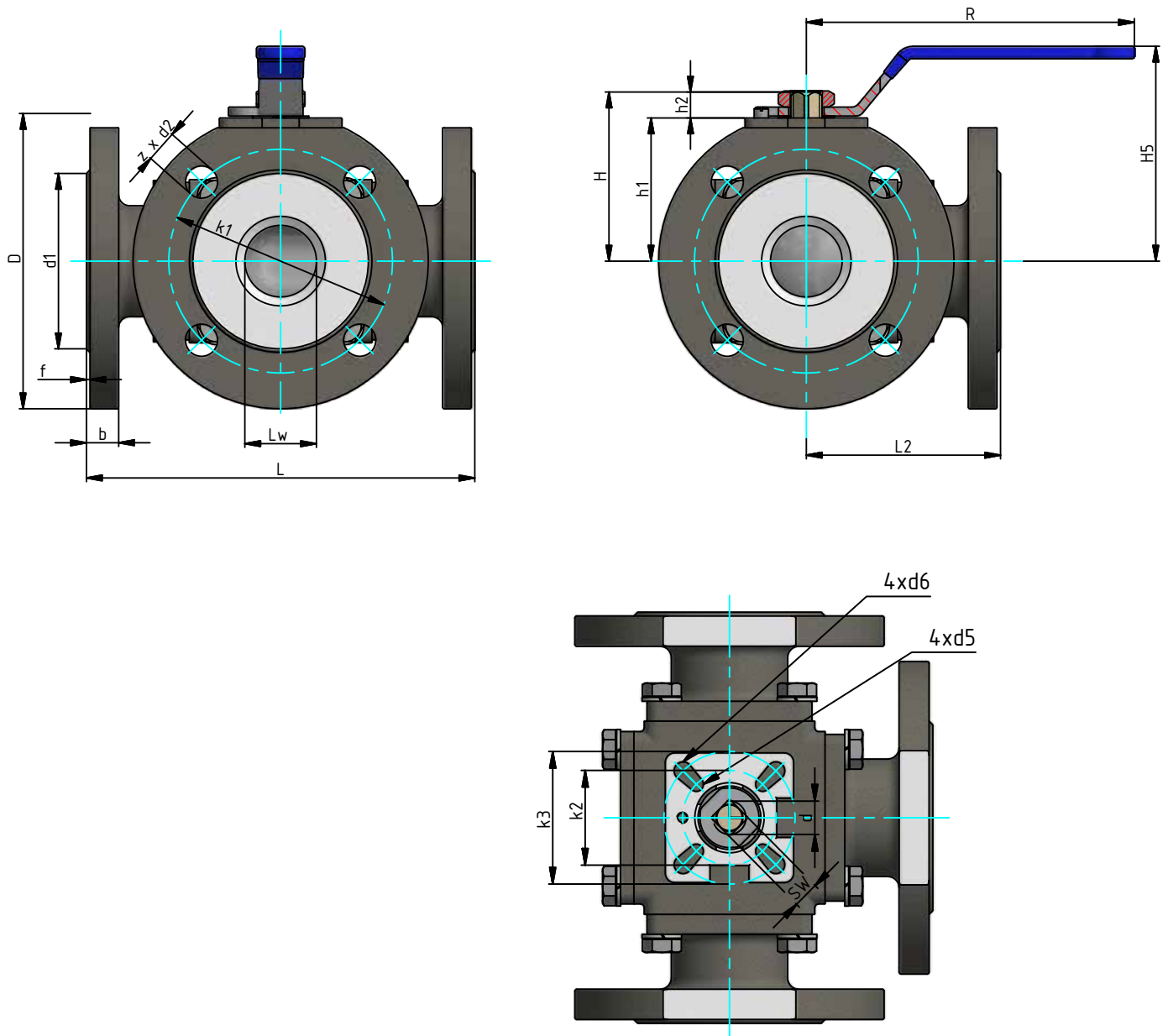


TYP KH 615-ETE

Maßzeichnung

TYPE KH 615-ETE

Dimensional Drawing



MAßTABELLE TYP KH 615-ETE

MEASURING GUIDE TYPE KH 615-ETE

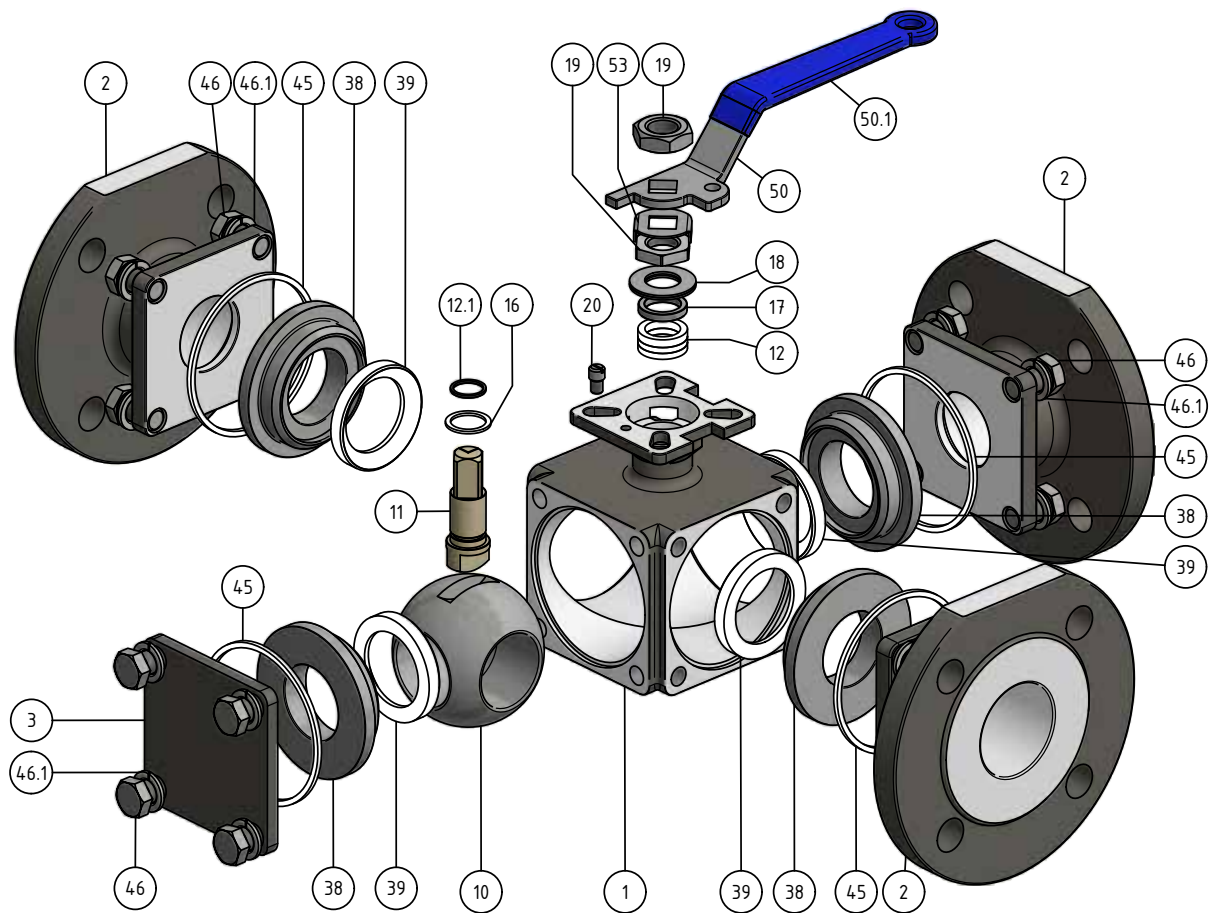
DN	PN	ØLw	L	L2	D	k1	d1	b	f	d2	z	H	h1	h2	d	SW	k2	k3	d5	d6	H5	R	Weight Kg	ISO 5211
25	16	20	170	85	115	84	68	16	2	14	4	69	57	12	M14	11	42	50	7	7	90	137	4,9	F04/F05
40	16	32	207	104	150	110	88	16	3	18	4	86	72	14	M18	14	50	70	7	9	105	182	8,8	F05/F07
50	16	40	220	110	165	125	102	18	3	18	4	95	80	15	M18	14	50	70	7	9	115	182	13,0	F05/F07
65	16	50	257	129	185	145	122	18	3	18	4	115	97	17	M22	17	70	102	9	11	108	370	22,3	F07/F10
80	16	65	298	149	200	160	138	20	3	18	8	145	121	24	1 1/8"	22	102	125	11	13	134	400	31,8	F10/F12
100	16	80	318	159	220	180	158	20	3	18	8	158	135	23	1 1/8"	22	102	125	11	13	156	400	44,9	F10/F12

TYP KH 615-ETE

Explosionszeichnung

TYPE KH 615-ETE

Exploded View



STÜCKLISTE TYP KH 615-ETE

BILL OF MATERIALS TYPE KH 615-ETE

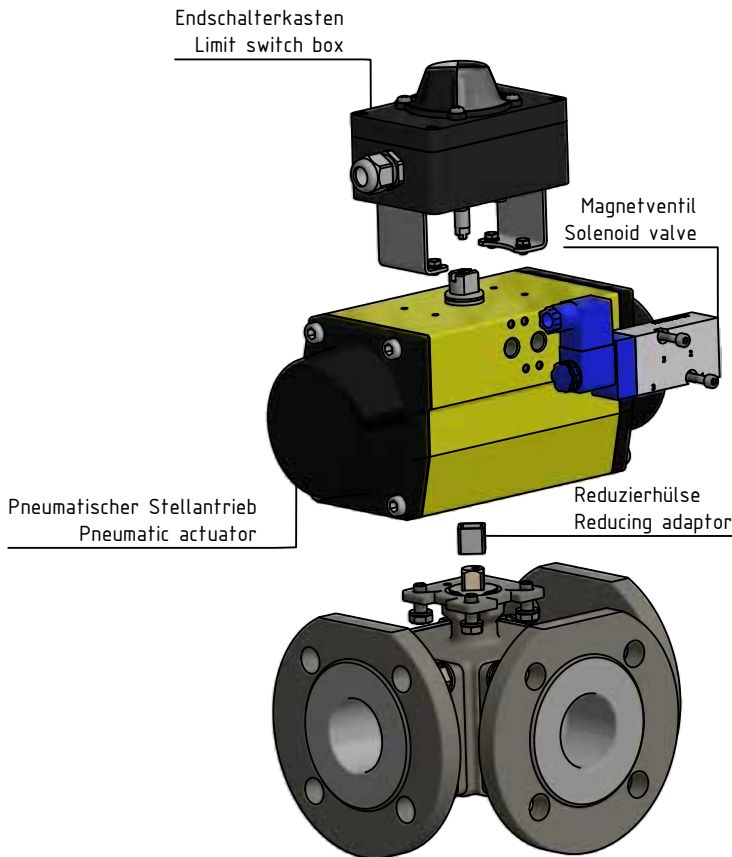
Positions Nr. / Item No.	Beschreibung	Item	Material
1	Gehäuse	body	1.4408/ CF8M
2	Seitenteil	side cap	1.4408/ CF8M
3	Deckel	cap	1.4408/ CF8M
10	Kugel	ball	1.4408/ CF8M
11	Schaltwelle	stem	1.4401/ 316
12	Stopfbuchse	packing	PTFE
12.1	O-Ring	O-ring	FKM
16	Gleitring	thrust ring	PTFE
17	Druckring	gland	1.4401/ 316
18	Tellerfeder	cup spring	1.4310/ 301
19	Mutter	nut	1.4301/ 304
20	Anschlag	sleeve	1.4401/ 316
38	Dichtringträger	seat carrier	1.4401/ 316
39	Kugeldichtring	ball seat ring	PTFE
45	Gehäusedichtung	body seal	PTFE
46	Sechskantschraube	hex. bolt	A2-70/ 304
46.1	Federring	washer	A2/ 304
50	Handhebel	handle	1.4301/ 304
50.1	Handhebelüberzug	plastic cover	PVC
53	Sicherungsblech	safety plate	1.4301/ 303

TYP KH 615-ETE

Zubehör / Details

TYPE KH 615-ETE

Accessories / Details



**Pneumatische Stellantriebe
und Zubehör**
Pneumatic actuators
and accessories

Kugelposition ball position	A	B	C	D
L-Bohrung L-port				
T-Bohrung T-port				

Bei Automatisierung bitte gewünschte
Schaltstellungen angeben. Bsp.:
Signal 0 (nicht aktiviert) Stellung A
Signal 1 (aktiviert) Stellung B

For automation please select required
ball positions. E.g.:
Signal 0 (non-activated) position A
Signal 1 (activated) position B

KONSTRUKTIONSMERKMALE:

- DGRL 2014/68/EU
- Flansche nach DIN EN 1092-1
- Reduzierter Durchgang
- Leckagerate „A“ EN 12266-1
- PTFE-Dichtsystem
- Ausblassichere Schaltwelle
- Antriebsdirektaufbau nach DIN EN ISO 5211
- Kugel mit T- oder L-Bohrung

DESIGN FEATURES:

- DGRL 2014/68/EU
- Flange according to DIN EN 1092-1
- Reduced bore
- Leckagerate „A“ EN 12266-1
- PTFE sealing system
- Anti blow out design of stem
- Actuator direct mounting acc. to DIN EN ISO 5211
- Ball with T- or L-port

A+R - Armaturen® GmbH

Altenhagener Str. 4a // 32107 Bad Salzufen // Telefon +49 5208 - 9102 - 0 // Telefax +49 5208 - 9102 - 90

Email: postoffice@ar-armaturen.com // Internet: www.ar-armaturen.com

© A+R Rev. 01 / 03.19 de-en

technische Änderungen vorbehalten / technical changes reserved